

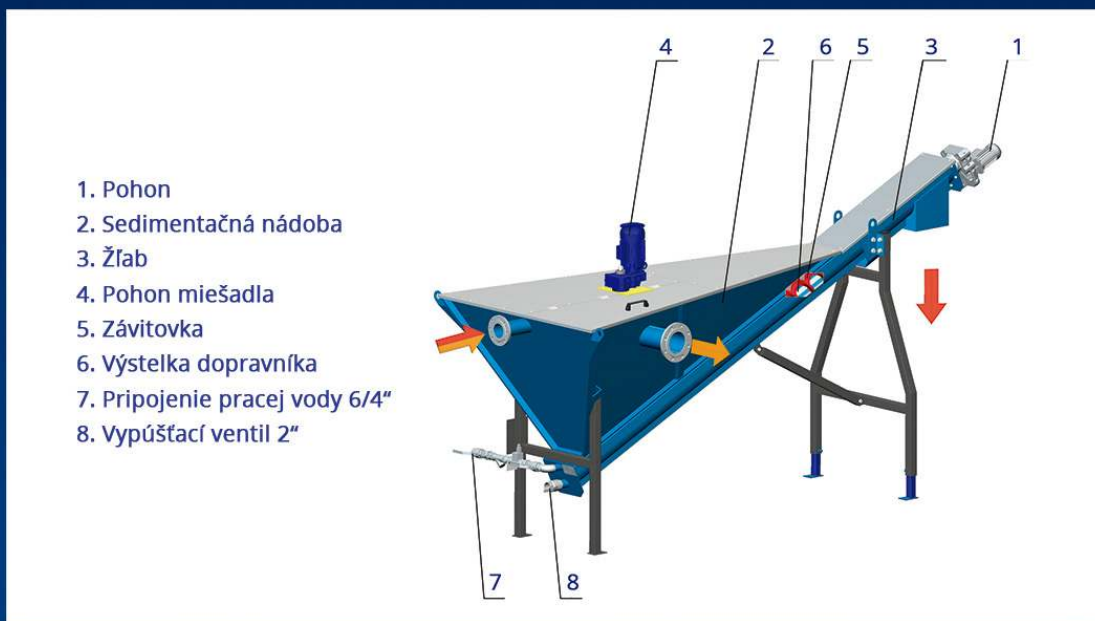


## SEPARÁTOR PIESKU TE-OP-H



### Hlavné výhody zariadenia

- Cenovo výhodná separácia piesku
- Plne automatická prevádzka
- Hydraulicky vyvážená konštrukcia predchádza vzniku nežiadúcich prúdov
- Variabilnosť zabudovania
- Jednoduchá inštalácia a údržba
- Vyrobené z kvalitných nehrdzavejúcich ocelí
- Vysoká odolnosť voči korózii
- Možnosť zateplenia a vyhrievania
- Možnosť dodávky s miešadlom



1. Pohon
2. Sedimentačná nádoba
3. Žľab
4. Pohon miešadla
5. Závitovka
6. Výstelka dopravníka
7. Pripojenie pracej vody 6/4"
8. Vypúšťací ventil 2"

## Popis zariadenia

Separátor piesku TE-OP-H je zariadenie používané na odlúčenie, transport a premývanie piesku zo sedimentu zachyteného v lapákoch piesku.

Zariadenie pozostáva zo sedimentačnej nádoby, závitkového dopravníka, pohonu a podpernej konštrukcie. Separátor piesku môže byť vybavený miešadlom hydrozmesi.

Hydrozmes sa privádza prírodným potrubím do sedimentačnej nádoby. Vplyvom gravitačných síl piesok sedimentuje na dno nádrže, kde je preplachovaný pracou vodou. Po prepláchnutí je ďalej transportovaný pomocou dopravníka na požadované miesto.

Voda zbavená piesku odteká cez prepad do ďalšieho procesu čistenia.

Separátor sa dodáva vo vyhotovení z nehrdzavejúcej ocele okrem závitovky, klzných líšt a pohonu. Preplach vodou je riadený elektromagnetickým ventilom, pred ktorým je umiestnený filter vody.

Pre inštaláciu vo vonkajšom prostredí môže byť separátor piesku vybavený ohrevom a tepelnou izoláciou.

## Ovládanie

Zariadenie je štandardne ovládané v automatickom režime v závislosti od chodu čerpadla hydrozmesi a od času.

## Technické parametre zariadenia

Prietok	od 5 do 50 l/s
Dĺžka závitovky	od 2 000 do 10 000 mm

\* zariadenie možno modifikovať podľa špecifických požiadaviek zákazníka



[www.transmisie.sk](http://www.transmisie.sk)

oph-1/2016