



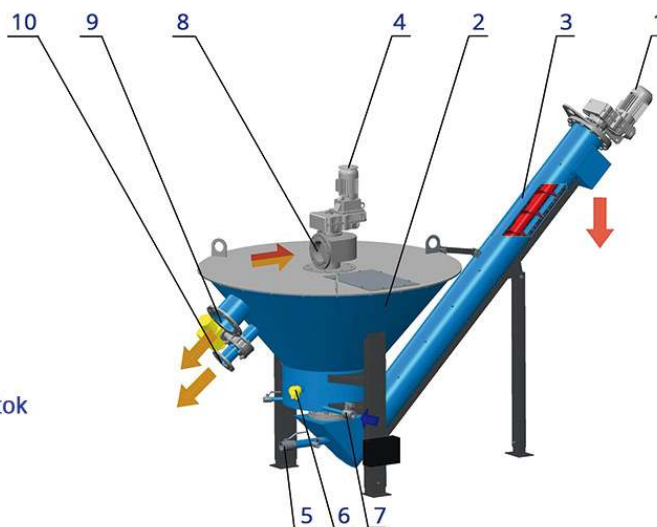
## PRÁČKA PIESKU TE-OP-P



### Hlavné výhody zariadenia

- Vysoká účinnosť separácie piesku (95%) o veľkosti zŕn 0,2 - 0,25 mm
- Zníženie obsahu organických zložiek vo vypranom piesku na  $\leq 3\%$
- Plne automatická prevádzka
- Variabilnosť zabudovania
- Jednoduchá inštalácia a údržba
- Vyrobené z kvalitných nehrdzavejúcich ocelí
- Vysoká odolnosť voči korózii
- Možnosť zateplenia a vyhrievania

1. Pohon
2. Prítoková nádrž
3. Závitkový dopravník
4. Pohon miešadla
5. Vypúšťací ventil 2"
6. Tlaková sonda
7. Pripojenie pracej vody 3/4"
8. Prítok
9. Odtok
10. Vypúšťanie organických látok



## Popis zariadenia

Práčka piesku TE-OP-P slúži na pranie biologického a minerálneho podielu znečistenia z usádzajúceho sa sedimentu (piesku). Práčka piesku dosahuje dokonalejšie odstránenie obsiahnutých nečistôt z piesku oproti separátorom piesku. Vypraný piesok je možné skladovať na skládkach inertného materiálu a je možné jeho neskoršie využitie.

Zariadenie pozostáva z prítokovej nádrže s nohami a vekom, závitkového dopravníka, pohonu, miešadla a podpernej konštrukcie.

Zmes piesku, vody a organických látok je prívodným potrubím transportovaná do vírvej komory.

Prepieranie piesku, t. j. oddelenie organických a minerálnych častí, prebieha v dolnej valcovej časti nádoby práčky. Do tejto časti je privádzaná pracia voda, ktorá víri pieskové lôžko.

Pri tomto procese dochádza k oddeľovaniu organických látok od častíc piesku. Proces odlučovania piesku od organických látok je podporovaný miešadlom s lopatkami otáčajúcim sa v priestore odlučovania.

Piesok zbavený organických častíc je dopravovaný závitkovým dopravníkom do kontajnera.

Organické časti, obsiahnuté vo vode, sú pomocou odťahu organických látok vypúšťané v časovom intervale z nádoby.

Práčka piesku sa dodáva vo vyhotovení z nehrdzavejúcej ocele okrem závitovky, klzných líšt a pohonu.

## Ovládanie

Zariadenie je štandardne ovládané v automatickom režime.

## Technické parametre zariadenia

Prietok	od 5 do 50 l/s
Dĺžka závitovky	od 2 000 do 10 000 mm

\* zariadenie možno modifikovať podľa špecifických požiadaviek zákazníka



[www.transmisie.sk](http://www.transmisie.sk)

opp-1/2016