

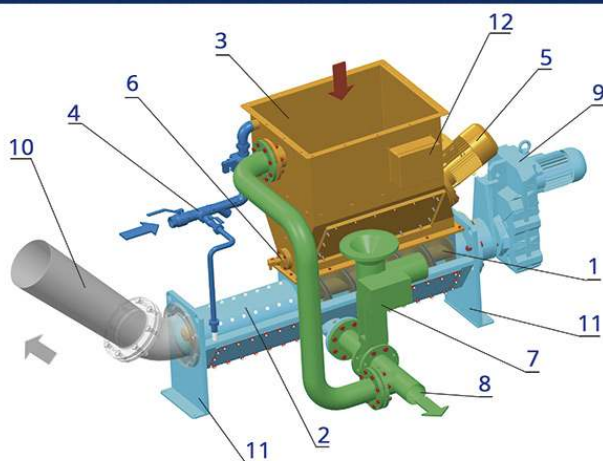


## ZÁVITOVKOVÝ LIS TE-ZL-P



### Hlavné výhody zariadenia

- Vysoký stupeň prania pracím čerpadlom
- Redukcia podielu organických látok v zhrabkoch do 90%
- Odvodňovací efekt až do 60% sušiny
- Redukcia objemu a hmotnosti zhrabkov do 86%
- Návrat organických látok do odpadovej vody
- Vyrobené z kvalitnej nehrdzavejúcej ocele okrem pohonu a uzatváracej armatúry
- Prevádzková spoľahlivosť
- Možnosť dopravy zhrabkov naplavovacím žlabom



1. Závitkový lis  
2. Lisovacia zóna  
3. Pracia zóna  
4. Rozvod pracej vody

5. Pracia vrtuľa  
6. Snímač hladiny  
7. Uzatváracia armatúra  
8. Odvod pracej vody

9. Pohon  
10. Kužeľové potrubie  
11. Podperné konzoly  
12. Svorkovnica

## Popis zariadenia

Závitkový lis TE-ZL-P s praním zhrabkov je určený na vypratie, odvodnenie a lisovanie zhrabkov. Uplatnenie je predovšetkým na čistiarniach odpadových vôd.

Od závitkového lisu s premývaním zhrabkov sa líši pridaním pracej zóny. Táto zóna je vybavená pracou vrtuľou pre intenzívne pranie.

Zhrabky môžu byť do pracej zóny dopravované dopravníkmi alebo môžu padať priamo z hrablíc.

K praniu zhrabkov dochádza v pracej zóne, kde sú zhrabky vystavené intenzívnemu víreniu pracej vody, ktoré je vytvárané pracou vrtuľou. Počas prania sa oddelujú rozpustné organické latky zo zhrabkov. Po ukončení pracieho cyklu sa pracia voda s rozpustenými organickými látkami vracia späť do kanála odpadovej vody. Zhrabky sú odvodňované cez štrbinové otvory a zlisované závitkovou lisovacej zónou. Takto upravené zhrabky sú dopravované kužeľovým potrubím do kontajnera. Celý proces prebieha automaticky.

## Ovládanie

Zariadenie je štandardne ovládané v automatickom režime v závislosti od objemu zhrabkov v pracej zóne a v závislosti od času.

## Technické parametre zariadenia

Svetlosť lisu	150, 200, 250, 300*, 400*, 500* mm
Redukcia podielu organických látok v zhrabkoch	do 90%
Odvodňovací efekt	do 60% sušiny
Redukcia objemu a hmotnosti zhrabkov	do 86%

\* zariadenie možno modifikovať podľa špecifických požiadaviek zákazníka



## Príklady inštalácie ZÁVITOVKOVÉHO LISU S PRANÍM ZHRABKOV



Inštalácia závitovkového lisu s praním zhrabkov z hrabíc TE-SKJH



Detail lisovacej zóny zariadenia





Inštalácia závitkového lisu s praním zhrabkov z hrablic TE-SKJH



Inštalácia závitkového lisu s praním zhrabkov dopravených dopravníkom TE-ZD



[www.transmisie.sk](http://www.transmisie.sk)

zlp-1/2016