



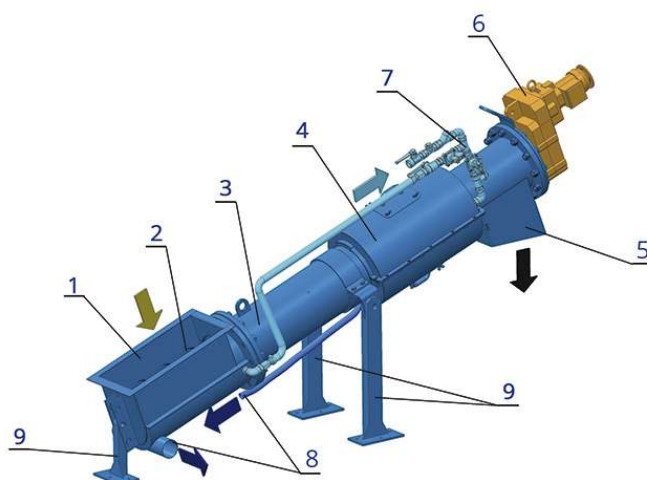
## ZÁVITOVKOVÝ LIS **TE-ZL-3**



### **Hlavné výhody zariadenia**

- Premytie, odvodnenie, doprava a zhutňovanie v jedinom kompaktnom zariadení s jedným pohonom
- Návrat organických látok do odpadovej vody
- Úspora nákladov vďaka redukcii objemu zhrabkov
- Vyrobené z kvalitných nehrdzavejúcich ocelí okrem pohonu
- Prevádzková spoľahlivosť
- Jednoduchá údržba

1. Násypka s premývaním
2. Závitovka
3. Dopravník
4. Zhutňovacia zóna
5. Výsypka
6. Pohon
7. Rozvod premývacej vody
8. Odvod premývacej vody
9. Podperné konzoly



## Popis zariadenia

Závitovkový lis TE-ZL-3 je určený na premytie, odvodnenie, zhutnenie a dopravu zhrabkov. Uplatnenie je predovšetkým na čistiarniach odpadových vôd.

Zhrabky môžu padať do násypky lisu priamo z hrablic alebo môžu byť dopravované dopravníkmi. Za pomoci premývacej vody sú zo zhrabkov odstránené organické látky. Zhrabky sú ďalej zhutňované závitovkou zhutňovacieho modulu a dopravené do výsypky. Takto spracované zhrabky vypadávajú z lisu do zbernej nádoby (kontajnera). Premývacia voda s organickými látkami je vrátená späť do kanála. Celý proces prebieha automaticky.

## Ovládanie

Zariadenie je štandardne ovládané v automatickom režime v závislosti od chodu zariadenia (jemných hrablic, odstredivky kalu, a pod.) a v závislosti od času.

## Technické parametre zariadenia

Svetlosť lisu	150, 200, 250, 300*, 400*, 500* mm
Redukcia objemu a hmotnosti zhrabkov	až o 51%

\* zariadenie možno modifikovať podľa špecifických požiadaviek zákazníka



[www.transmisie.sk](http://www.transmisie.sk)

z13-1/2016