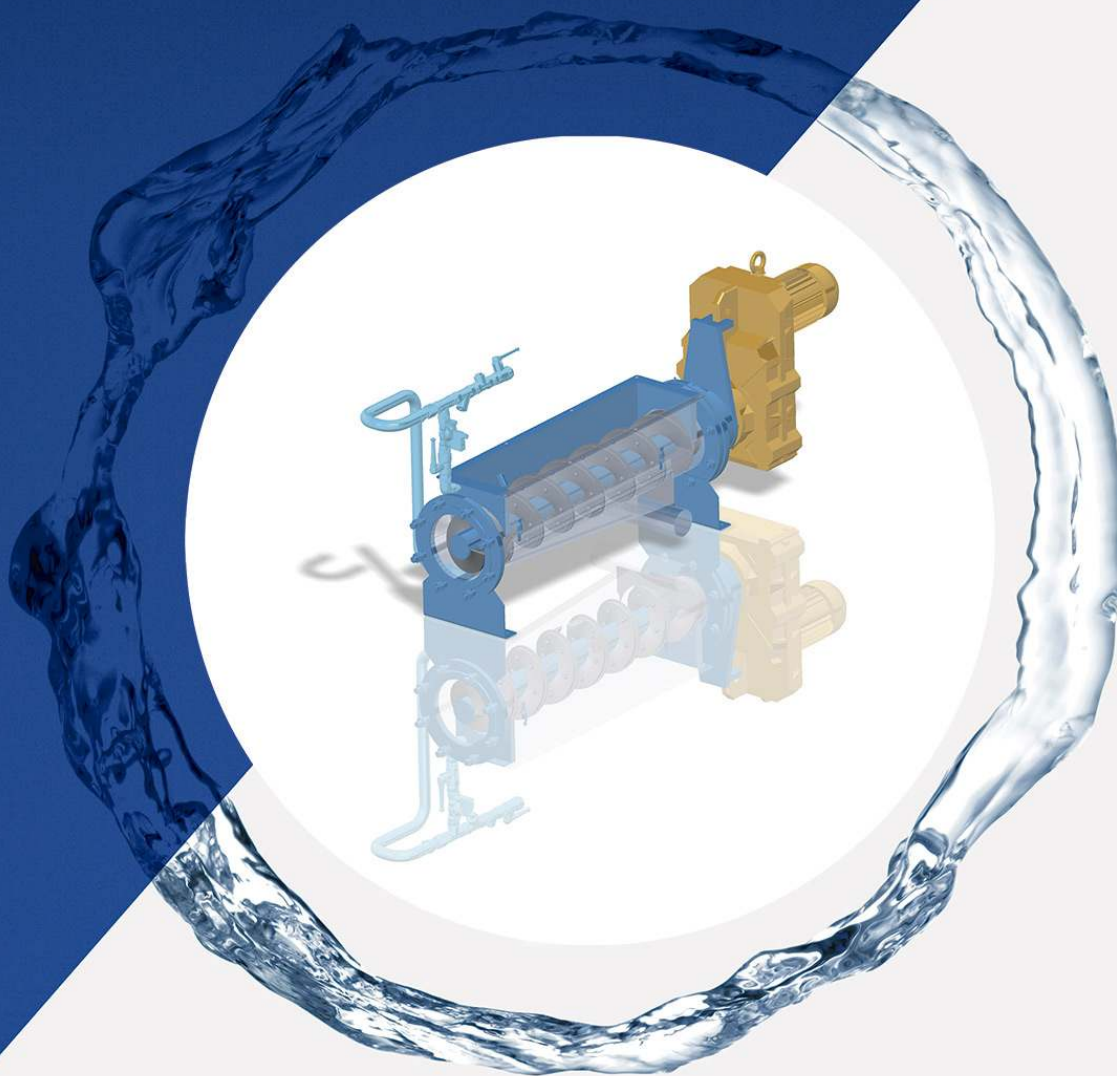




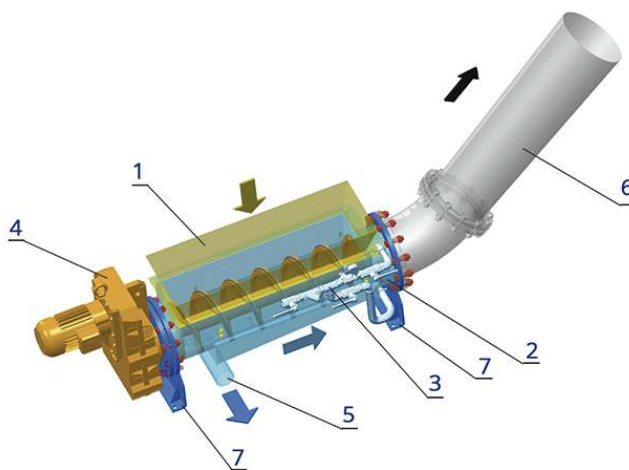
## ZÁVITOVKOVÝ LIS **TE-ZL-2**



### Hlavné výhody zariadenia

- Cenovo optimálne spracovanie zhrabkov
- Úspora nákladov vďaka minimalizácii objemu zhrabkov
- Vyrobené z kvalitných nehrdzavejúcich ocelí okrem pohonu
- Prevádzková spoľahlivosť
- Jednoduchá údržba
- Možnosť viacerých násypiek
- Vhodné pre nenáročné aplikácie

1. Násypka s premývaním
2. Zhutňovacia časť
3. Rozvod premývacej vody
4. Pohon
5. Odvod premývacej vody
6. Kužeľové potrubie
7. Podperné konzoly



## Popis zariadenia

Závitkový lis TE-ZL-2 s premývaním zhrabkov je určený na premytie, odvodnenie a zhutnenie zhrabkov. Lis je priestorovo úsporné zariadenie typu low-cost s minimálnymi požiadavkami na údržbu.

Zhrabky môžu byť do násypky lisu dopravované dopravníkmi alebo padať priamo z jemných hrablíc. V násypke za pomoci premývacej vody sú zo zhrabkov redukované organické látky. Zhrabky sú ďalej zhutňované závitkou zhutňovacieho modulu. Takto upravené zhrabky sú dopravované kužeľovým potrubím do kontajnera. Premývacia voda s organickými látkami je vrátená späť do kanála. Celý proces prebieha automaticky.

## Ovládanie

Zariadenie je štandardne ovládané v automatickom režime v závislosti od chodu zariadenia (jemných hrablíc, odstredivky kalu, a pod.) a v závislosti od času.

## Technické parametre zariadenia

Svetlosť lisu	150, 200, 250, 300*, 400*, 500* mm
Stupeň odvodnenia	40 - 60% objemu

\* zariadenie možno modifikovať podľa špecifických požiadaviek zákazníka



[www.transmisie.sk](http://www.transmisie.sk)

zl2-1/2016