



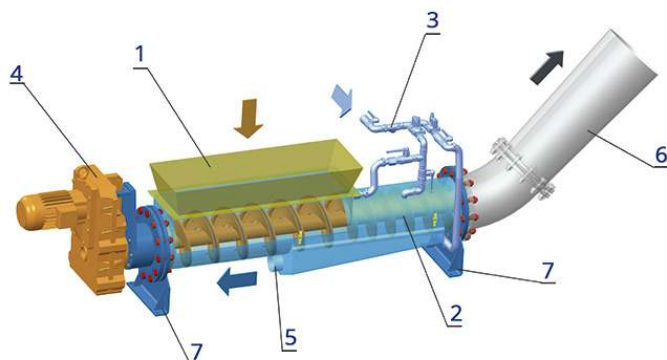
ZÁVITOVKOVÝ LIS **TE-ZL-1**



Hlavné výhody zariadenia

- Návrat organických látok do odpadovej vody
- Úspora nákladov vďaka redukcii objemu a hmotnosti zhrabkov do 76%
- Cenovo optimálne spracovanie zhrabkov
- Vyrobené z kvalitných nehrdzavejúcich ocelí okrem pohonu a klzných líšt
- Jednoduchá údržba a prevádzková spoľahlivosť
- Priaznivé prevádzkové náklady
- Možnosť viacerých násypiek

1. Násypka s premývaním
2. Lisovacia zóna
3. Rozvod premývacej vody
4. Pohon
5. Odvod premývacej vody
6. Kužeľové potrubie
7. Podperné konzoly



Popis zariadenia

Závitovkový lis TE-ZL-1 s premývaním zhrabkov je určený na premytie, odvodnenie a lisovanie zhrabkov. Uplatnenie je predovšetkým na čistiarniach odpadových vôd. Zhrabky môžu byť do násypky lisu dopravované dopravníkmi alebo padať priamo z jemných hrabíc. V násypke za pomoci premývacej vody sú zo zhrabkov vymývané organické látky. Zhrabky sú odvodňované cez štrbinové otvory v lisovacej zóne, následne sú zlisované. Takto upravené zhrabky sú dopravované kužeľovým potrubím do kontajnera. Premývacia voda s organickými látkami je vrátená späť do kanála. Celý proces prebieha automaticky.

Ovládanie

Zariadenie je štandardne ovládané v automatickom režime v závislosti od chodu zariadenia (jemných hrabíc, odstredivky kalu, a pod.) a v závislosti od času.

Technické parametre zariadenia

Svetlosť lisu	150, 200, 250, 300*, 400*, 500* mm
Odvodňovací efekt	do 45% sušiny
Redukcia objemu a hmotnosti zhrabkov	do 76%

* zariadenie možno modifikovať podľa špecifických požiadaviek zákazníka



www.transmisie.sk

zl1-1/2016