

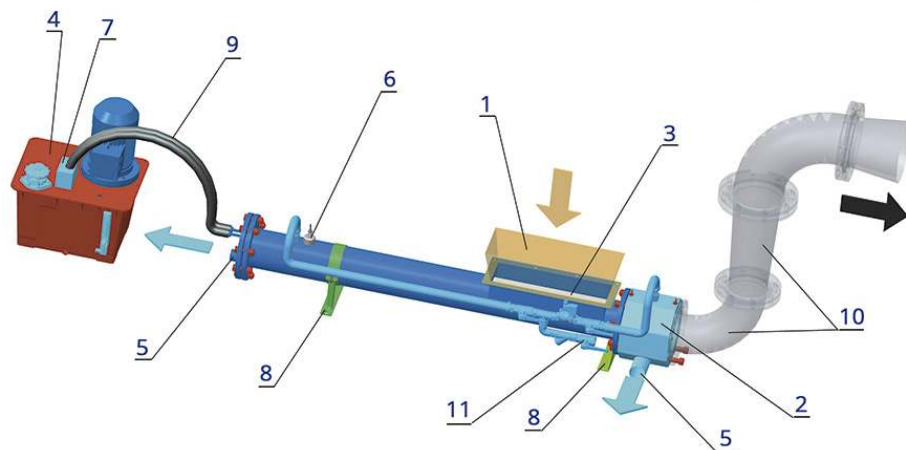


## HYDRAULICKÝ LIS **TE-HL**



### **Hlavné výhody zariadenia**

- Transport zhrabkov na dlhšiu vzdialenosť
- Hygienický a uzavretý transport zhrabkov
- Teleso vyrobené z kvalitnej nehrdzavejúcej ocele okrem hydraulického agregátu
- Pracovný piest vyrobený z odolného plastu
- Prevádzková spoľahlivosť
- Jednoduchá údržba
- Nízke prevádzkové náklady



- |                        |                                    |                            |
|------------------------|------------------------------------|----------------------------|
| 1. Násypka             | 5. Odvod oplachovej vody           | 9. Hydraulické hadice      |
| 2. Odvodňovacia komora | 6. Snímač koncovej polohy          | 10. Výtlačné potrubie      |
| 3. Pracovný piest      | 7. Redukčný ventil oplachovej vody | 11. Rozvod oplachovej vody |
| 4. Hydraulický agregát | 8. Podperné konzoly                |                            |

## Popis zariadenia

Hydraulický lis TE-HL je určený na odvodnenie a lisovanie zhrabkov. Zhrabky môžu byť do násypky lisu dopravované dopravníkmi alebo padat priamo z jemných hrabíc. Pohybom pracovného piestu sú nahromadené zhrabky transportované z násypky do lisovacej zóny a následne lisované. Lisovaciú silu vyvíja pracovný piest, protitlak vytvárajú zlisované zhrabky vo výtlačnom potrubí. Zhrabky sú odvodnené cez štrbinové otvory v lisovacej zóne, vytlačená voda je následne odvedená späť do kanála cez odvod oplachovej vody. Súčasťou lisu je kompletný hydraulický agregát.

## Ovládanie

Zariadenie je štandardne ovládané v automatickom režime v závislosti od chodu zariadenia (jemných hrabíc, dopravníka, a pod.) a počtu cyklov pracovného piestu.

## Technické parametre zariadenia

Priemer pracovného piestu	150, 200, 250, 300*, 400*mm
Kapacita	až 3 m <sup>3</sup> /h
Redukcia organických látok v zhrabkoch	do 30%
Redukcia objemu a hmotnosti zhrabkov	do 60%

\*zariadenie možno modifikovať podľa špecifických požiadaviek zákazníka



[www.transmisie.sk](http://www.transmisie.sk)

hl-1/2016