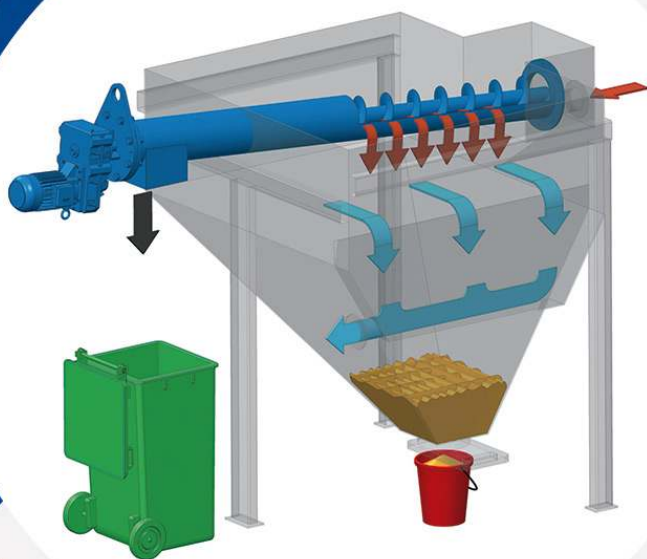
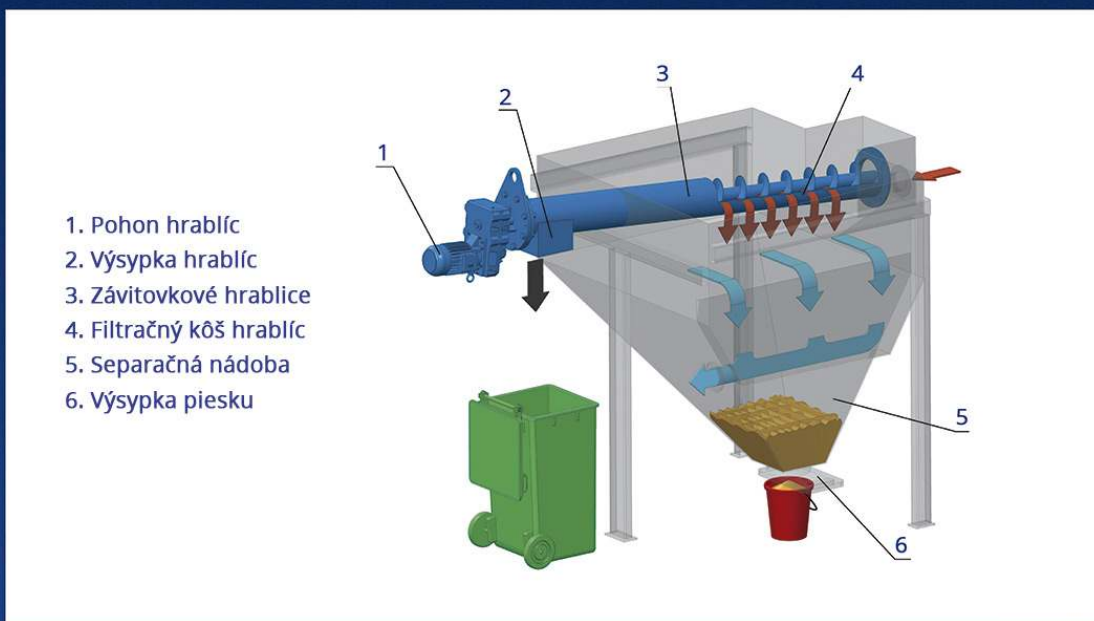


## INTEGROVANÉ PREDČISTENIE **TE-INTEGRA-4**



### Hlavné výhody zariadenia

- Jednoduchá a ľahká obsluha
- Minimálne nároky na rozlohu
- Kompaktná konštrukcia
- Vhodné pre malé prietoky
- Zariadenie tvorí uzavretý celok
- Vyrobené z kvalitnej nehrdzavejúcej ocele, okrem klzných líšt a pohonu



## Popis zariadenia

Integrované zariadenie TE-INTEGRA-4 spája do jedného celku odstraňovanie zhrabkov a separáciu piesku. Zariadenie je typu low-cost, jednoduché, ľahko prevádzkovateľné s minimálnymi nákladmi na údržbu.

Zhrabky sú oddeľované na jednoduchých závitovkových hrabliciach. Voda a piesok prepadávajú cez filtračné otvory. Piesok sedimentuje na dno nádrže a voda preteká cez hranu steny do výstupnej komory. Piesok z dna nádrže je vysypávaný pomocou dvoch nad sebou umiestnených ručných nožových posúvačov. Uzatvorená konštrukcia znižuje šírenie zápachu spracovávanej odpadovej vody.

## Ovládanie zariadenia

Zariadenie je štandardne ovládané v automatickom režime v závislosti od maximálnej hladiny pred hrablicami a v závislosti od času. Piesok je ťažený manuálne.

## Technické parametre zariadenia

Prietok	do 5 l/s
Šírka filtračnej štrbiny	0,1 až 20 mm
Materiál zariadenia	nehrdzavejúca oceľ

\* zariadenie možno modifikovať podľa špecifických požiadaviek zákazníka



[www.transmisie.sk](http://www.transmisie.sk)

int4-1/2016