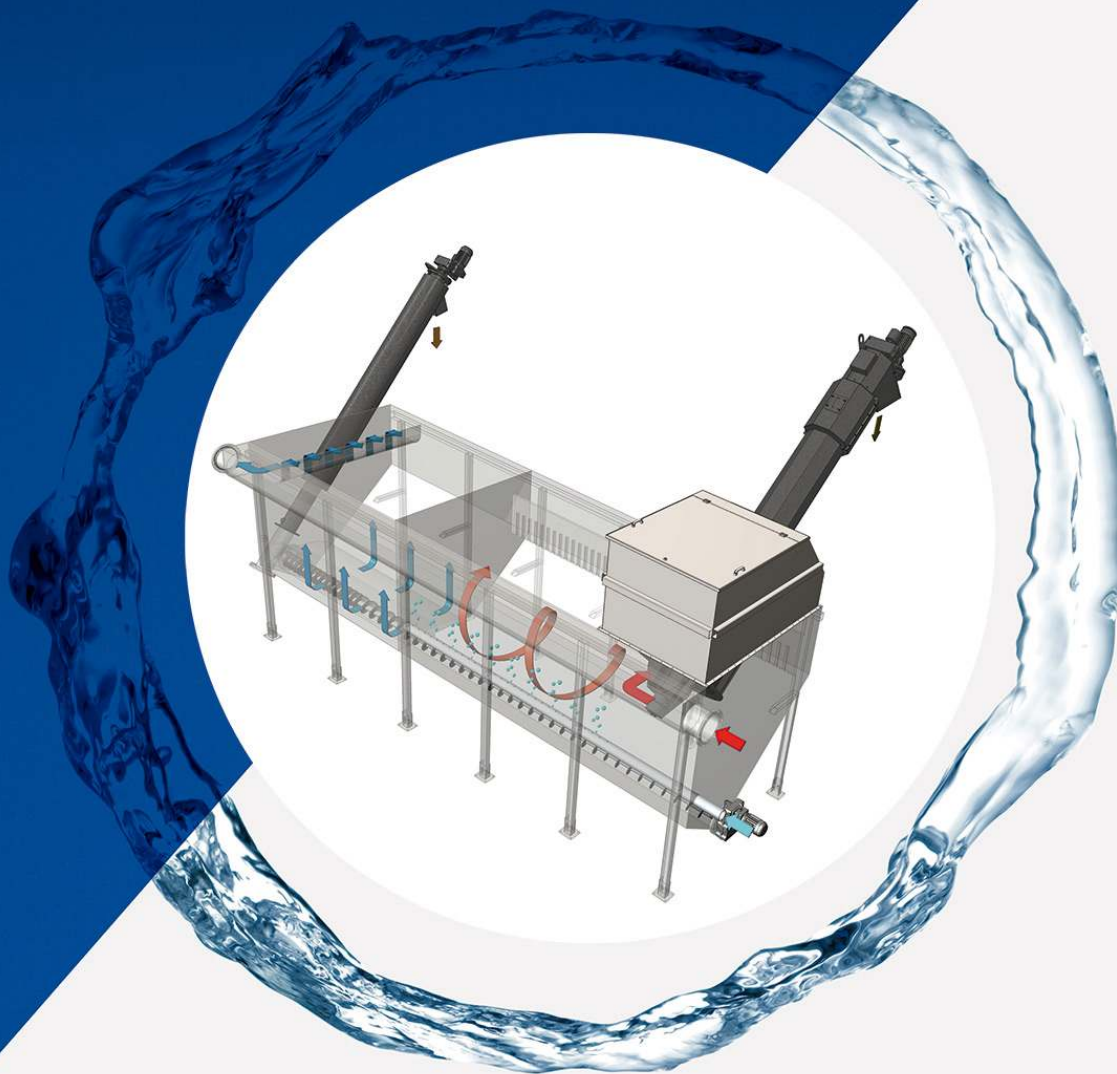


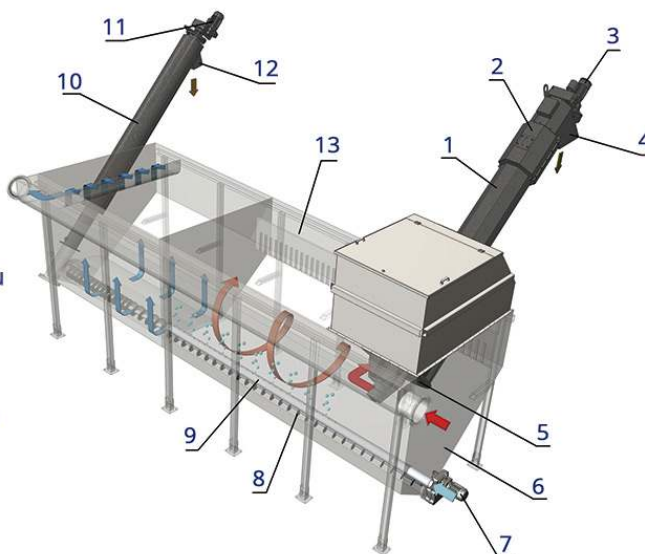
## INTEGROVANÉ PREDČISTENIE **TE-INTEGRA-3**



### Hlavné výhody zariadenia

- Komplexné mechanické predčistenie
- Lisovanie zhrabkov
- Premývanie zhrabkov
- Premývanie piesku
- Vysoká účinnosť separácie
- Integrovaný núdzový obtok
- Možnosť ohrevu a izolácie
- Možnosť prevzdušnenia a separácie tukov
- Nadzemné aj podzemné vyhotovenie
- Zariadenie tvorí uzavretý celok
- Vyrobené z kvalitnej nehrdzavejúcej ocele, okrem klzných líšt a pohonu

1. Závitkové hrablice
2. Lisovacia zóna
3. Pohon hrabľíc
4. Výsyпка hrabľíc
5. Filtračný kôš hrabľíc
6. Dvojstupňová separačná nádoba
7. Pohon horizont. dopravníka piesku
8. Horizontálny dopravník piesku
9. Prevzdušňovanie hydrozmesi
10. Šikmý dopravník piesku
11. Pohon šikmého dopravníka piesku
12. Výsyпка dopravníka piesku
13. Lapák tuku



## Popis zariadenia

Integrované zariadenie TE-INTEGRA-3 spája do jedného celku rôzne stupne čistenia komunálnych a priemyselných odpadových vôd. Zhrabky sú odstraňované závitkovými hrablicami TE-SRH, ktoré ich lisujú a odvodnia. Môžu byť vybavené systémom premývania zhrabkov za účelom zníženia obsahu fekálií a hmotnosti zhrabkov.

Separácia piesku prebieha v dvoch komorách. V prvej komore prebieha intenzívne vírenie. Ak je integrovaný lapač tukov, je toto vírenie podporované vzduchovými bublinkami. Do druhej komory vstupuje voda v spodnej časti telesa. Špeciálnou úpravou dna v druhej komore je dosiahnuté rovnomerné rozloženie prúdu vody. Rýchlosť prúdenia sa zníži natoľko, že aj veľmi jemný piesok je separovaný. Piesok je ďalej dopravovaný závitkovými dopravníkmi do kontajnera. Ako voliteľné príslušenstvo môže byť TE-INTEGRA-3 doplnená o práčku piesku TE-OP-M.

Voliteľný lapač tukov oddelí tuk, ktorý je zhromažďovaný v tukovej komore.

Zariadenie môže byť vybavené elektrickým ohrevom a izoláciou. Uzatvorená konštrukcia znižuje šírenie zápachu.

## Ovládanie

Zariadenie je štandardne ovládané v automatickom režime v závislosti od maximálnej hladiny pred hrablicami a v závislosti od času.

## Technické parametre zariadenia

Prietok	do 150 l/s
Šírka filtračnej štrbiny	0,1 až 20 mm
Materiál zariadenia	nehrdzavejúca oceľ

\*zariadenie možno modifikovať podľa špecifických požiadaviek zákazníka



[www.transmisie.sk](http://www.transmisie.sk)

int3-1/2016