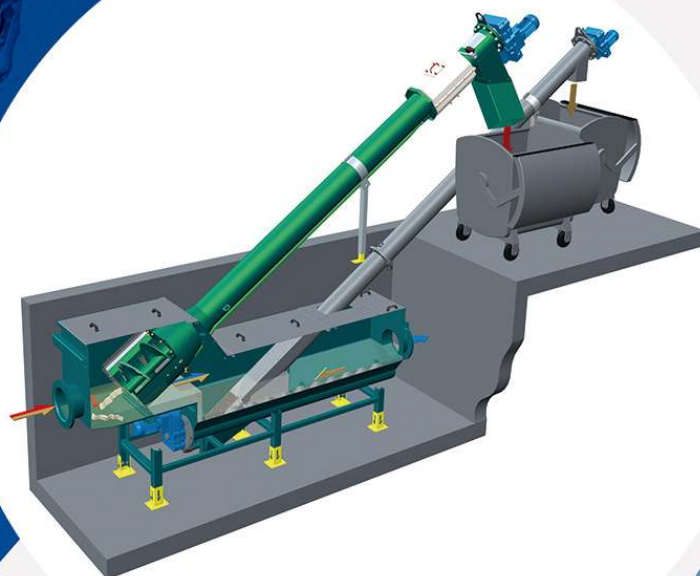
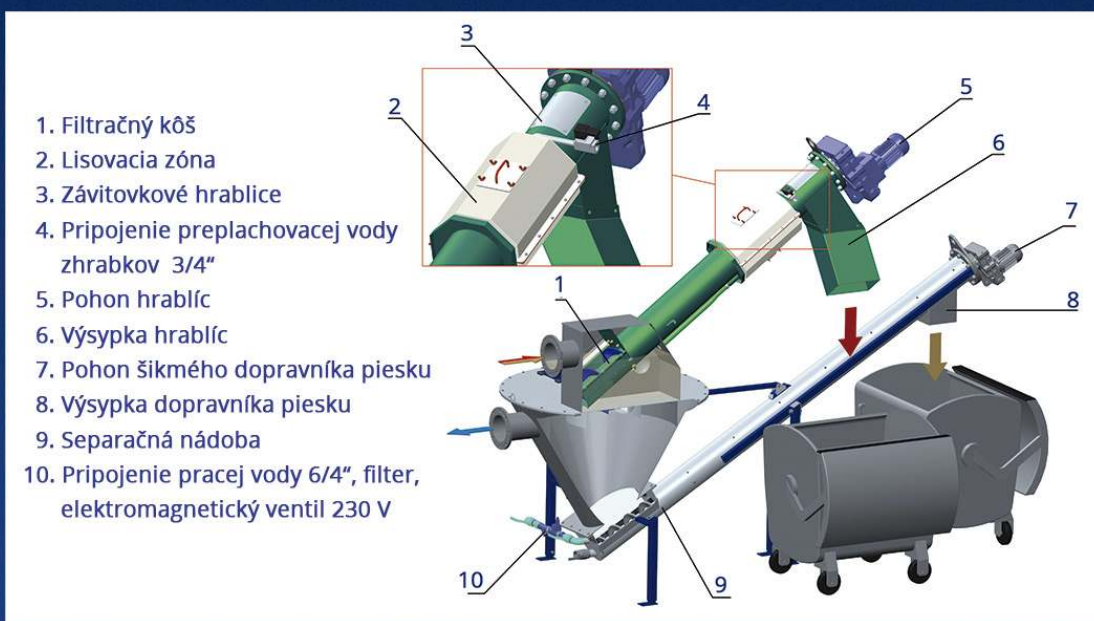


INTEGROVANÉ PREDČISTENIE **TE-INTEGRA-1**



Hlavné výhody zariadenia

- Jednoduchá a ľahká obsluha
- Nízke priestorové nároky
- Komplexné mechanické predčistenie
- Lisovanie zhrabkov
- Premývanie zhrabkov
- Premývanie piesku
- Možnosť ohrevu a tepelnej izolácie
- Možnosť prevzdušnenia a separácie tuku
- Nadzemné alebo podzemné vyhotovenie
- Zariadenie tvorí uzavretý celok
- Vyrobené z kvalitnej nehrdzavejúcej ocele, okrem klzných líšt a pohonu



1. Filtračný kôš
2. Lisovacia zóna
3. Závitovkové hrablice
4. Pripojenie preplachovacej vody zhrabkov 3/4"
5. Pohon hrablíc
6. Výsypka hrablíc
7. Pohon šikmého dopravníka piesku
8. Výsypka dopravníka piesku
9. Separačná nádoba
10. Pripojenie pracej vody 6/4", filter, elektromagnetický ventil 230 V

Popis zariadenia

TE-INTEGRA-2 je konštruovaná tak, aby v jednom kompaktnom zariadení boli obsiahnuté rôzne stupne čistenia komunálnych a priemyselných odpadových vôd. Zjednocuje činnosti ako transport, zhutňovanie, premývanie, odvodnenie zhrabkov a separáciu piesku v jednom zariadení.

Použitie TE-INTEGRA-2 je možné na čističkách odpadových a priemyselných vôd s prietokom až do 25 l/s. Znečistená voda nateká do prvej komory, kde sa nachádza filtračný kôš závitovkových hrablíc TE-SRH. Filtračná plocha koša môže byť tvorená rôznymi tvarmi perforácie (dierovaný plech, sito, klinový rošt). Nečistoty zachytené vo filtračnom koši rotujúca závitovka pri svojom pohybe dopraví do lisovacej časti, kde dôjde k ich lisovaniu a odvodneniu. Takto spracované zhrabky vypadávajú z hrablíc do kontajnera. Hrablice môžu byť vybavené preplachovým systémom, ktorý premývaním vyplaví zo zhrabkov fekálie. Tie sú vrátené späť do kanála. Odstránenie fekálií zo zhrabkov vedie k zníženiu ich hmotnosti.

Takto prečistená odpadová voda preteká do druhej nádoby, ktorá má tvar kruhového separátora piesku TE-OP-K, kde sa sedimentáciou oddeľuje piesok vyhovujúcej zrnitosti od prečistenej odpadovej vody. Ten je následne ťažený šikmým dopravníkom do kontajnera.

Uzatvorená konštrukcia znižuje šírenie zápachu spracovávanej odpadovej vody. TE-INTEGRA-2, ktorá nie je vybavená ohrevom s izoláciou, môže byť umiestnená v prostredí s teplotou od +5 °C.

Ovládanie

Zariadenie je štandardne ovládané v automatickom režime v závislosti od maximálnej hladiny pred hrablicami a v závislosti od času.

Technické parametre zariadenia

Prietok	do 25 l/s
Šírka filtračnej štrbiny	0,1 až 20 mm
Materiál zariadenia	nehrdzavejúca oceľ

*zariadenie možno modifikovať podľa špecifických požiadaviek zákazníka



www.transmisie.sk

int2-1/2016