



ZÁVITOKOVÝ DOPRAVNÍK

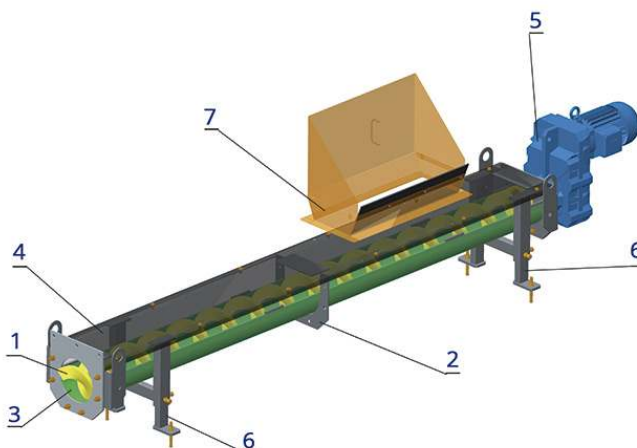
**TE-ZD**



## Hlavné výhody zariadenia

- Možnosť horizontálnej, šikmej alebo vertikálnej dopravy materiálu
- Doprava zhrabkov, kalu, štrku a pevných častíc z priemyselných procesov
- Hygienický a uzavretý transport
- Jednoduchá inštalácia a údržba
- Rúrové alebo žlabové vyhotovenie
- Robustné hriadeľové aj bezhriadeľové závitovky z kvalitných špeciálnych oteruvzdorných materiálov
- Vyrobené z kvalitných nehrdzavejúcich ocelí okrem pohonu
- Oteruvzdorná výstelka žlabu
- Jednoduchá výmena výstelky žlabu
- Ekonomická prevádzka

1. Závítovka
2. Teleso dopravníka
3. Výstelka žľabu
4. Demontovateľný kryt
5. Pohon
6. Podperné konzoly
7. Násypka



## Popis zariadenia

Závítovkové dopravníky TE-ZD sú určené pre dopravu rozličných materiálov ako zhrabky, štrk, piesok, kal alebo iné podobné pevné látky. Robustná konštrukcia dopravníkov dovoľuje inštalovanie horizontálne, šikmo aj vertikálne.

Závítovka dopravníka môže byť hriadeľová alebo bezhriadeľová. Teleso dopravníka je tvorené rúrou alebo uzatvoreným žľabom. Výstelka žľabu je špeciálny oteruvzdorný plast prípadne špeciálne oteruvzdorné lišty.

Podľa požiadavky zákazníka sú dopravníky vybavené jednou alebo viacerými násypkami resp. výsypkami.

Dopravníky sú vhodné aj pre vonkajšie použitie, môžu byť vybavené elektrickým ohrevom a tepelnou izoláciou.

## Ovládanie

Zariadenie je štandardne ovládané v automatickom režime v závislosti od chodu zariadenia (jemných hrablič, odstredivky kalu, a pod.) a v závislosti od času.

## Technické parametre zariadenia

Štandardná veľkosť dopravníka	200, 260, 320, 400, 500, 600 mm
Štandardná dĺžka dopravníka	do 25 000 mm

\* zariadenie možno modifikovať podľa špecifických požiadaviek zákazníka



[www.transmisie.sk](http://www.transmisie.sk)

zd-1/2016