



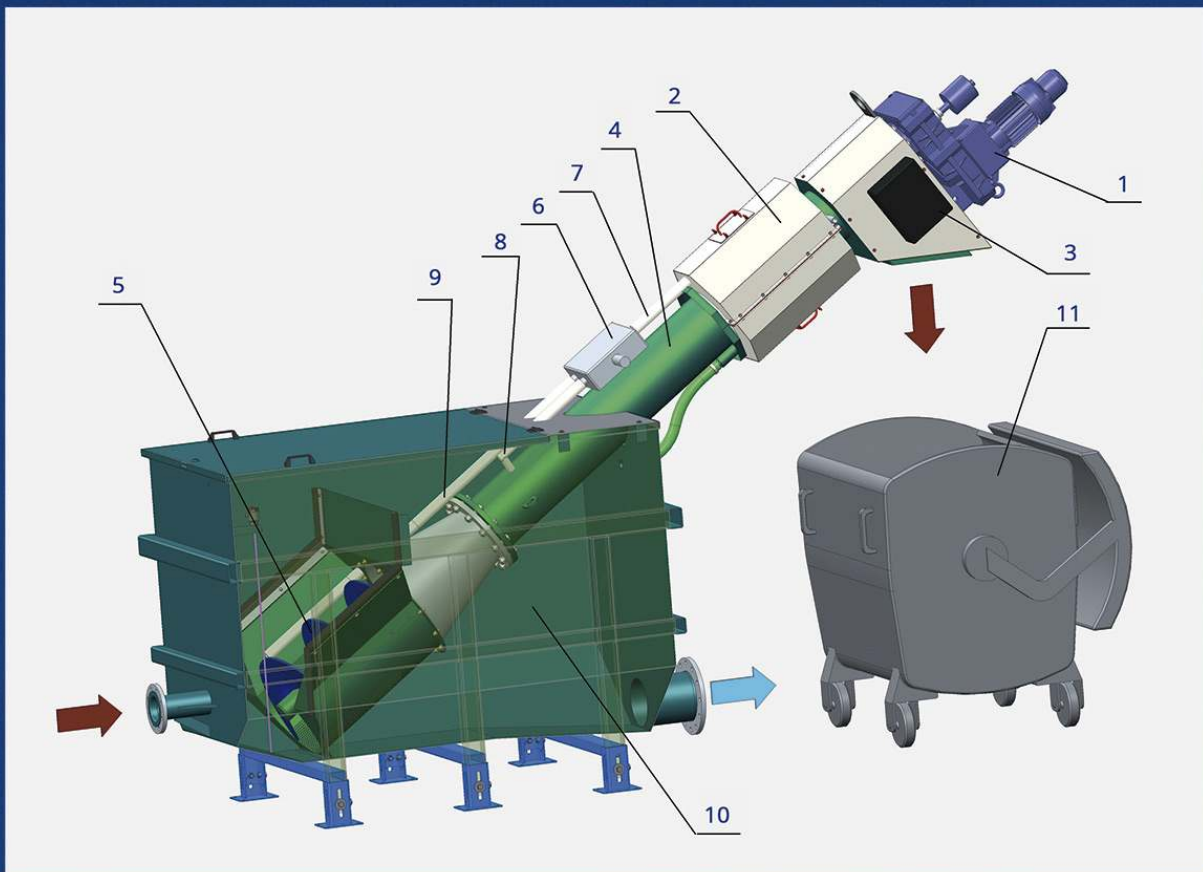
ZÁVITOVKOVÉ HRABLICE **TE-SRH-1**



Hlavné výhody zariadenia

- Spoľahlivé kompaktné samočistiace hrablice
- S integrovaným premývaním a lisovaním zhrabkov
- Vyrobené z kvalitnej nehrdzavejúcej ocele
- Inštalácia priamo v kanáli alebo samostatnej nádobe
- Vhodné aj pre inštaláciu v exteriéri

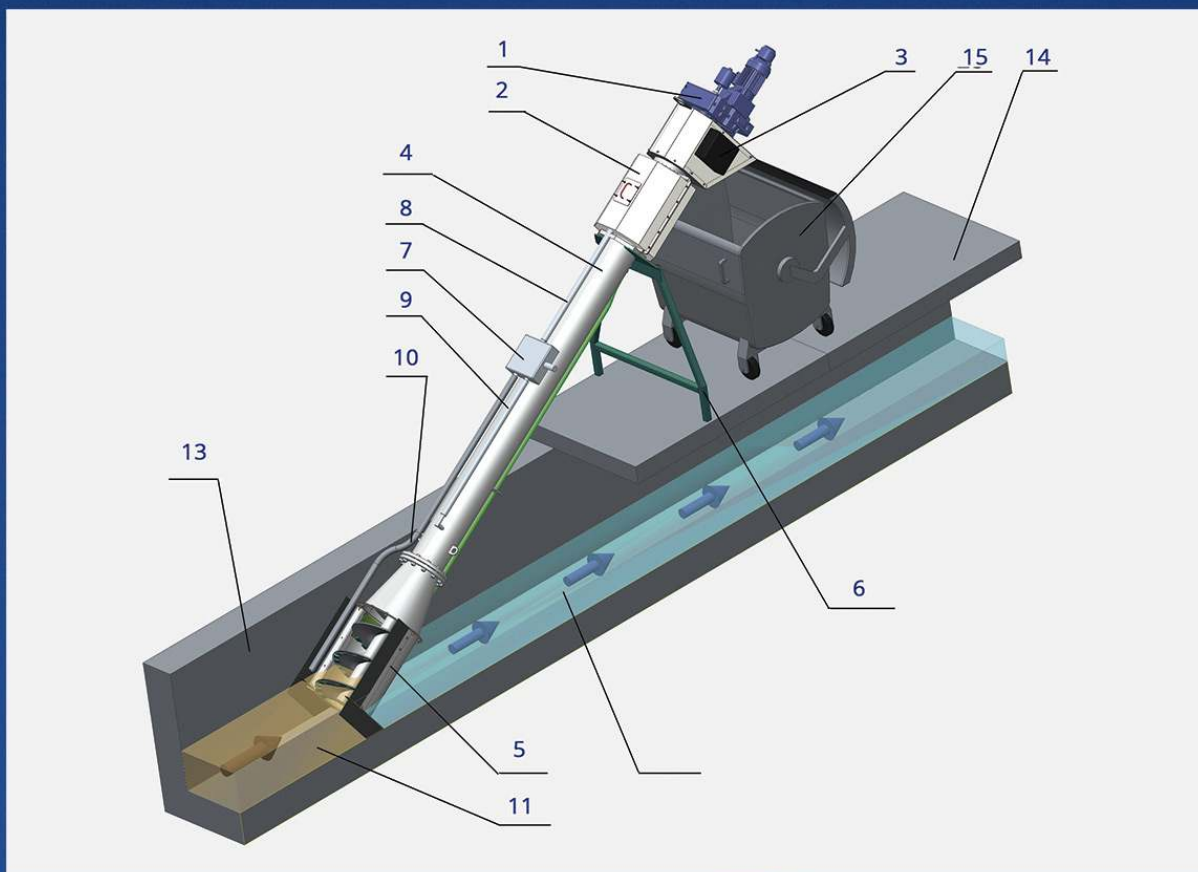
Inštalácia zariadenia v samostatnej nádobe



1. Pohon
2. Lisovacia zóna so vstupom pre manuálny oplach $\frac{3}{4}$ "
3. Svorkovnica
4. Závitkový dopravník
5. Perforovaný kôš so závitkou so stieracou kefou
6. Prívod pracovnej vody $1 \frac{1}{2}$ "

7. Prívod oplachu lisovacej zóny
8. Prívod oplachu závitky
9. Prívod oplachu perforovaného koša
10. Nádoba zariadenia
11. Kontajner

Inštalácia zariadenia v kanáli



1. Pohon

2. Lisovacia zóna so vstupom pre manuálny oplach 3/4"

3. Svorkovnica

4. Závitkový dopravník

5. Perforovaný kôš so závitkou so stieracou kefou

6. Podpera

7. Prívod pracovnej vody 1 1/2"

8. Prívod oplachu lisovacej zóny

9. Prívod oplachu závitky

10. Prívod oplachu perforovaného koša

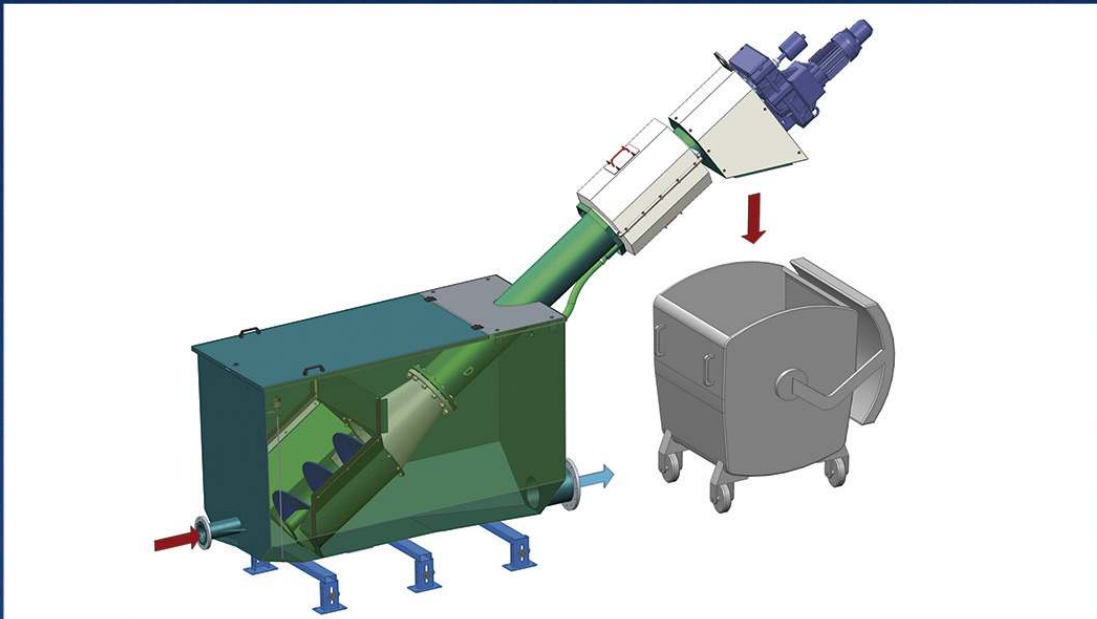
11. Hydrozmes

12. Prefiltrovaná voda

13. Kanál

14. Krycie panely

15. Kontajner



Popis zariadenia

Závitkové hrablice TE-SRH-1 sú určené pre čistenie komunálnych alebo priemyselných odpadových vôd. Zjednocujú činnosti ako premývanie, transport, lisovanie a odvodnenie v jednom zariadení. Znečistená voda nateká do filtračného koša. Filtračná plocha koša môže byť tvorená rôznymi tvarmi perforácie (dierovaný plech, sito, klinový rošt). Nečistoty zachytené vo filtračnom koši rotujúca závitovka pri svojom pohybe dopraví do lisovacej časti, kde dôjde k ich zhutneniu a odvodneniu. Takto spracované zhrabky vypadávajú z hrablic do kontajnera.

Hrablice môžu byť vybavené preplachovým systémom, ktorý premývaním vyplaví zo zhrabkov fekálie, tie môžu byť vrátené späť do kanála. Odstránenie fekálií zo zhrabkov vedie k zníženiu ich hmotnosti.

Pre správny chod zariadenia je filtračný kôš oplachovaný v pravidelných intervaloch, čím sa zabraňuje znižovaniu filtračnej schopnosti zariadenia. Hrablice môžu byť vybavené elektrickým ohrevom a izoláciou. Uzatvorená konštrukcia znižuje šírenie zápachu.

Ovládanie

Zariadenie pracuje v automatickom režime v závislosti od výšky hladiny alebo od času.

Technické parametre zariadenia

Uhol sklonu hrablic	od 35° do 48°
Šírka štrbiny	od 0,5 mm do 10 mm
Priemer koša	do 700 mm

* zariadenie možno modifikovať podľa špecifických požiadaviek zákazníka



www.transmisie.sk

srh1-1/2016