



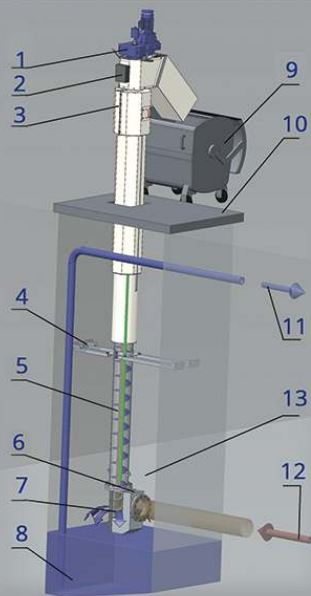
## ZÁVITOVKOVÉ HRABLICE **TE-SRH-V**



### Hlavné výhody zariadenia

- Kompaktná konštrukcia
- Konštrukcia vhodná do obmedzených priestorov
- Jednoduchá montáž do existujúcich šácht
- Ideálne riešenie automatického zachytávania zhrabkov pre kanálové šachty a čerpacie stanice
- Odvodňuje a lisuje zhrabky
- Nepretržitá automatická prevádzka
- Jednoduchá obsluha
- Vyrobené z kvalitných nehrdzavejúcich oceľí
- Nízke nároky na údržbu
- Použitie v exteriéri alebo interiéri

1. Pohon
2. Elektro-rozvodná skrinka
3. Lisovacia zóna
4. Stabilizačné vzpery
5. Závitokvový dopravník
6. Prepadový otvor koša
7. Dierovaný kôš
8. Očistená voda
9. Kontajner na zhrabky
10. Kryt šachty
11. Odvod očistenej vody
12. Prívod znečistenej vody
13. Šachta



## Popis zariadenia

Zariadenie závitokvové vertikálne hrablice typu TE-SRH-V je určené pre separáciu pevných častíc z odpadových vôd a k lisovaniu zachytených zhrabkov.

Zariadenie sa používa na separáciu zhrabkov v čistiarniach odpadových vôd v kanálových šachtách. Zariadenie určené pre prácu vo vonkajších podmienkach je vybavené vyhrievacím zariadením s automatickou reguláciou. Pozostáva z pevnej časti a rotačnej časti.

Pevná časť je stabilne uchytená o základ kanála. V nej sa otáča pohyblivá časť zariadenia (vertikálna závitovka), ktorá je poháňaná hnacím agregátom. Hydrozmes vstupuje z boku do perforovaného koša v tvare valca, na ktorom sa zachytávajú zhrabky. Kôš je umiestnený na konci závitokvového dopravníka, ktorý je opatrený kefami. Kefy pri otáčaní závitovky stierajú vnútornú stranu koša, čím zabezpečujú prietok očistenej vody do šachty a zároveň transportujú zhrabky do závitokvového dopravníka. Zhrabky sú dopravované dopravníkom z šachty. Na konci dopravníka prejdú cez lisovacia zónu, kde sa odvodnia a zlisujú. Následne vypadávajú do zbernej nádoby.

## Ovládanie

Zariadenie pracuje automaticky v závislosti od výšky hladiny alebo od času.

## Technické parametre zariadenia

Priemer koša	do 700 mm
Kapacita	do 180 l/s

\* zariadenie možno modifikovať podľa špecifických požiadaviek zákazníka



[www.transmisie.sk](http://www.transmisie.sk)

srhv-1/2016