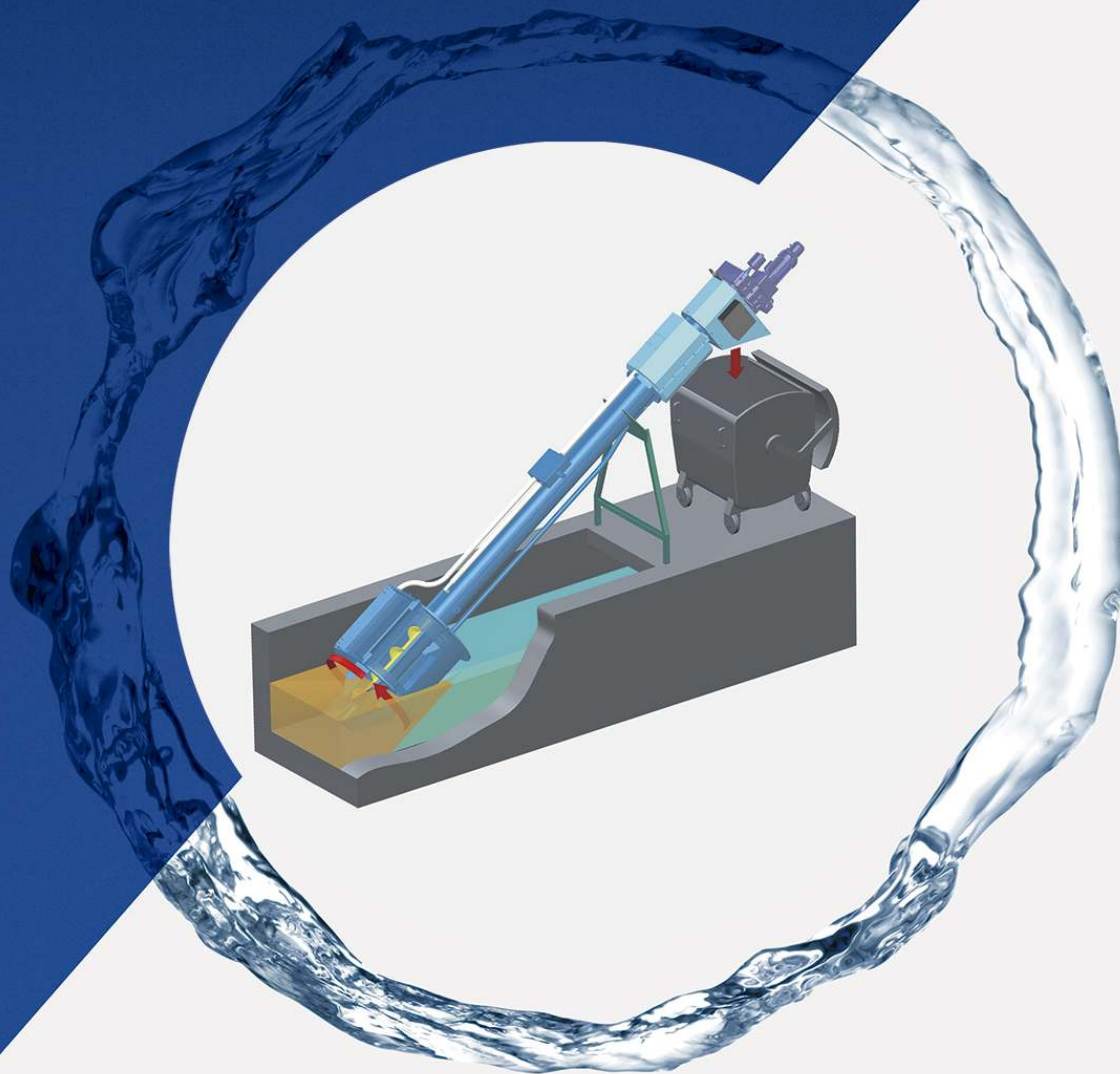




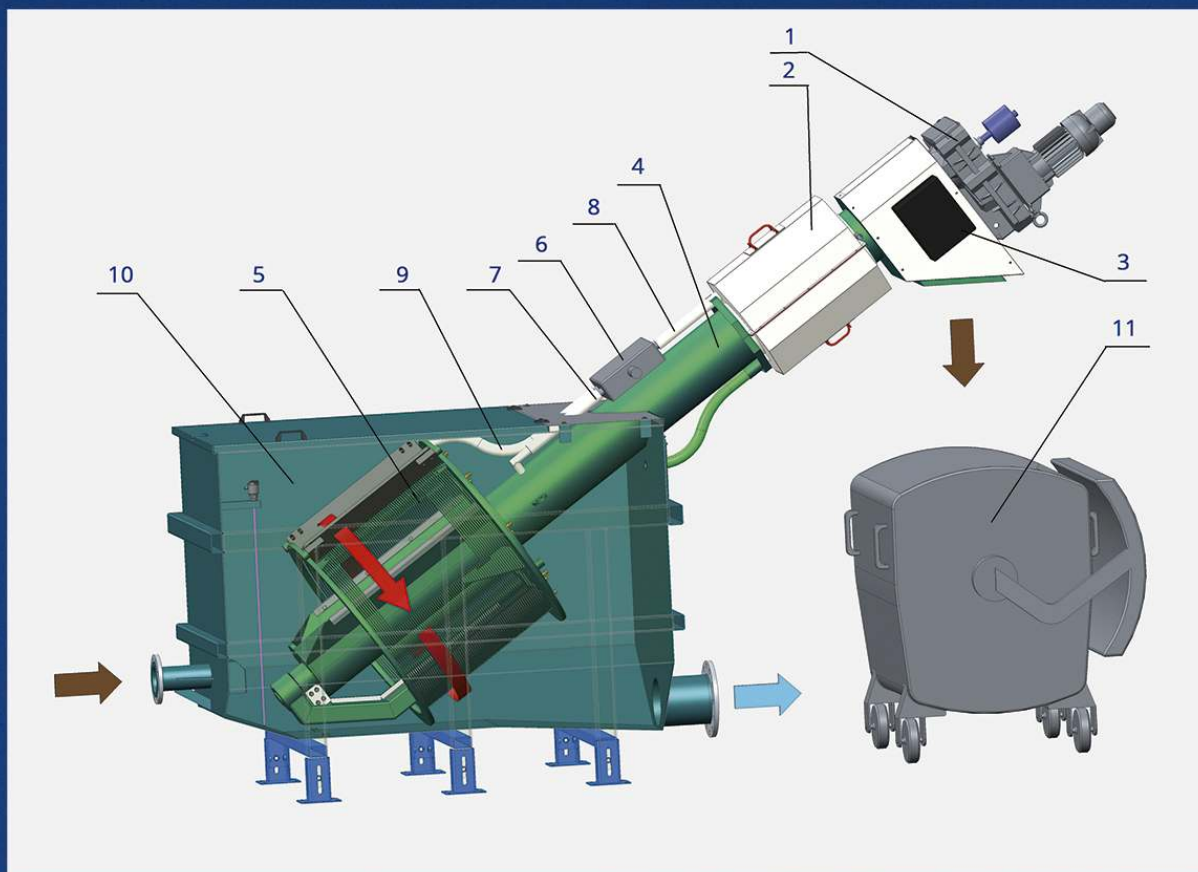
ZÁVITOVKOVÉ HRABLICE **TE-SRH-8**



Hlavné výhody zariadenia

- Spoľahlivé kompaktné hrablice
- Integrované lisovanie zhrabkov
- Vyrobené z kvalitnej nehrdzavejúcej ocele
- Inštalácia priamo v kanáli alebo samostatnej nádobe
- Samočistiaca funkcia
- Vhodné aj na inštaláciu v exteriéri

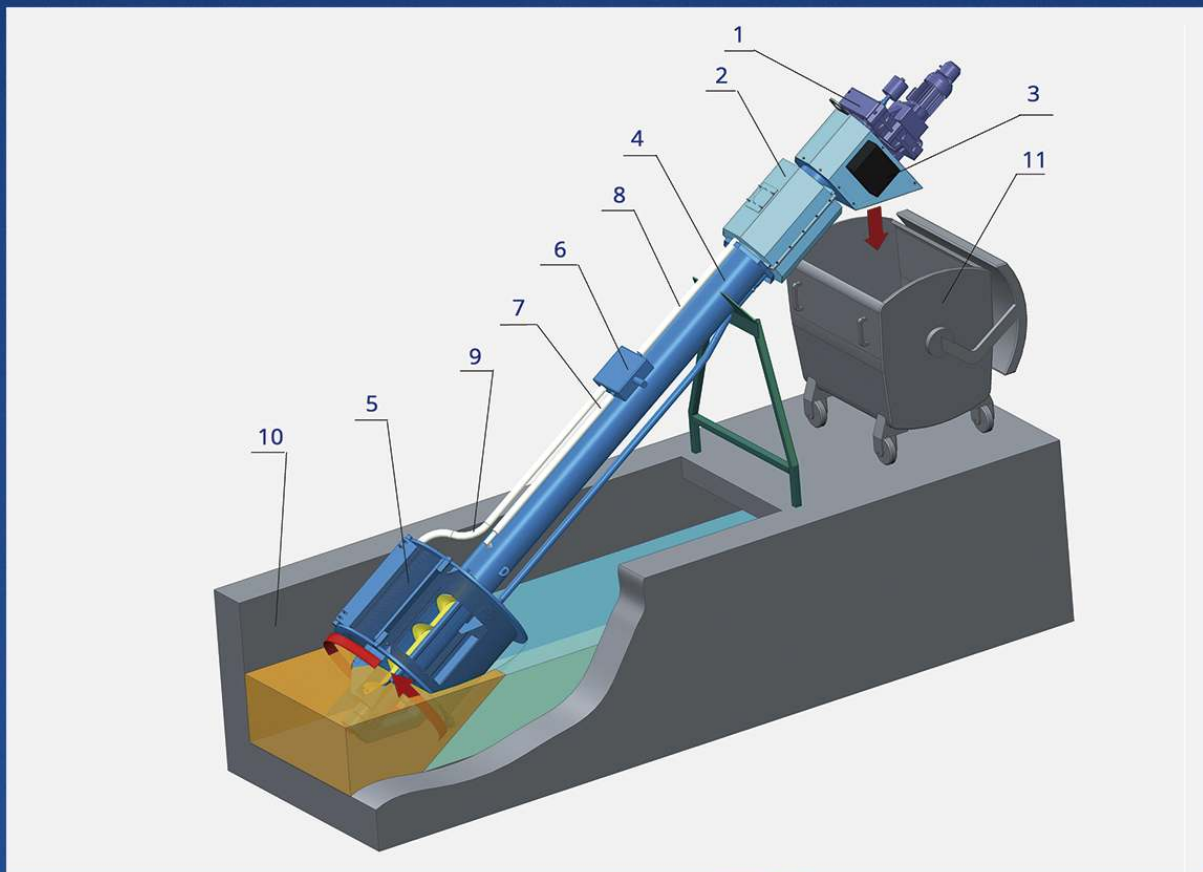
Inštalácia zariadenia v samostatnej nádobe



1. Pohon
2. Lisovacia zóna so vstupom pre manuálny oplach $\frac{3}{4}$ "
3. Svorkovnica
4. Závitkový dopravník
5. Filtračný bubon s oplachom a stieracou kefou
6. Prívod pracovnej vody $1 \frac{1}{2}$ "

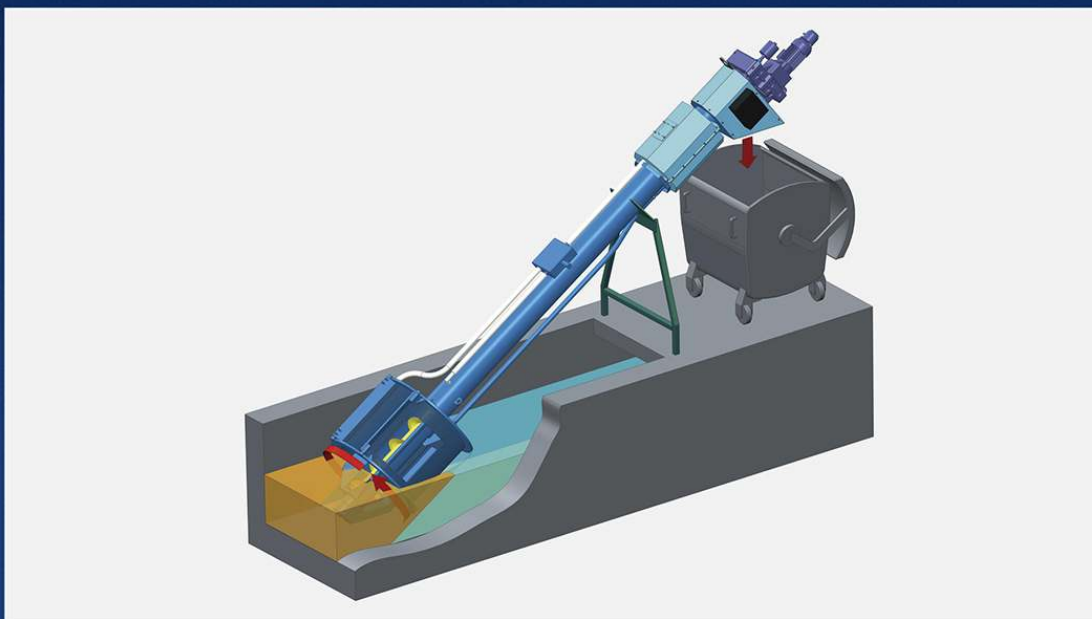
7. Prívod oplachu závitky
8. Prívod oplachu lisovacej zóny
9. Prívod oplachu filtračného bubna
10. Nádoba zariadenia
11. Kontajner

Inštalácia zariadenia v kanáli



1. Pohon
2. Lisovacia zóna so vstupom pre manuálny oplach $\frac{3}{4}$ "
3. Svorkovnica
4. Závitkový dopravník
5. Filtračný bubon s oplachom a stieracou kefou
6. Prívod praciej vody $1 \frac{1}{2}$ "

7. Prívod oplachu závitovky
8. Prívod oplachu lisovacej zóny
9. Prívod oplachu filtračného bubna
10. Kanál
11. Kontajner



Popis zariadenia

Závitkové hrablice TE-SRH-8 sú určené pre čistenie komunálnych alebo priemyselných odpadových vôd. Zjednocujú činnosti ako premývanie, transport, lisovanie a odvodnenie v jednom zariadení. Znečistená voda nateká do filtračného bubna, ktorý sa otáča. Filtračná plocha bubna môže byť tvorená rôznymi tvarmi perforácie (dierovaný plech, sito, klinový rošt). V ňom sa zhrabky zachytia a rotujúci bubon ich pri svojom pohybe dopraví do hornej časti. Tu sú zhrabky z filtračného bubna stierané čistiacimi kefami a prúdom vody. Zhrabky padajú do stredovej závitovky, ktorá ich dopraví do lisovacej časti, kde dôjde k ich zhutneniu a odvodneniu. Takto spracované zhrabky vypadávajú z hrablic do kontajnera.

Hrablice môžu byť vybavené preplachovým systémom, ktorý premývaním vyplaví zo zhrabkov fekálie, tie môžu byť vrátené späť do kanála. Odstránenie fekálií zo zhrabkov vedie k zníženiu ich hmotnosti.

Pre správny chod zariadenia je filtračný bubon oplachovaný v pravidelných intervaloch, čím sa zabraňuje znižovaniu filtračnej schopnosti zariadenia.

Hrablice môžu byť vybavené elektrickým ohrevom a izoláciou. Uzatvorená konštrukcia znižuje šírenie zápachu.

Ovládanie

Zariadenie pracuje v automatickom režime v závislosti od výšky hladiny alebo od času.

Technické parametre zariadenia

Uhol sklonu hrablic	35°
Šírka štrbiny	od 0,5 mm do 6 mm
Priemer koša	do 3 000 mm

* zariadenie možno modifikovať podľa špecifických požiadaviek zákazníka



www.transmisie.sk

srh8-1/2016