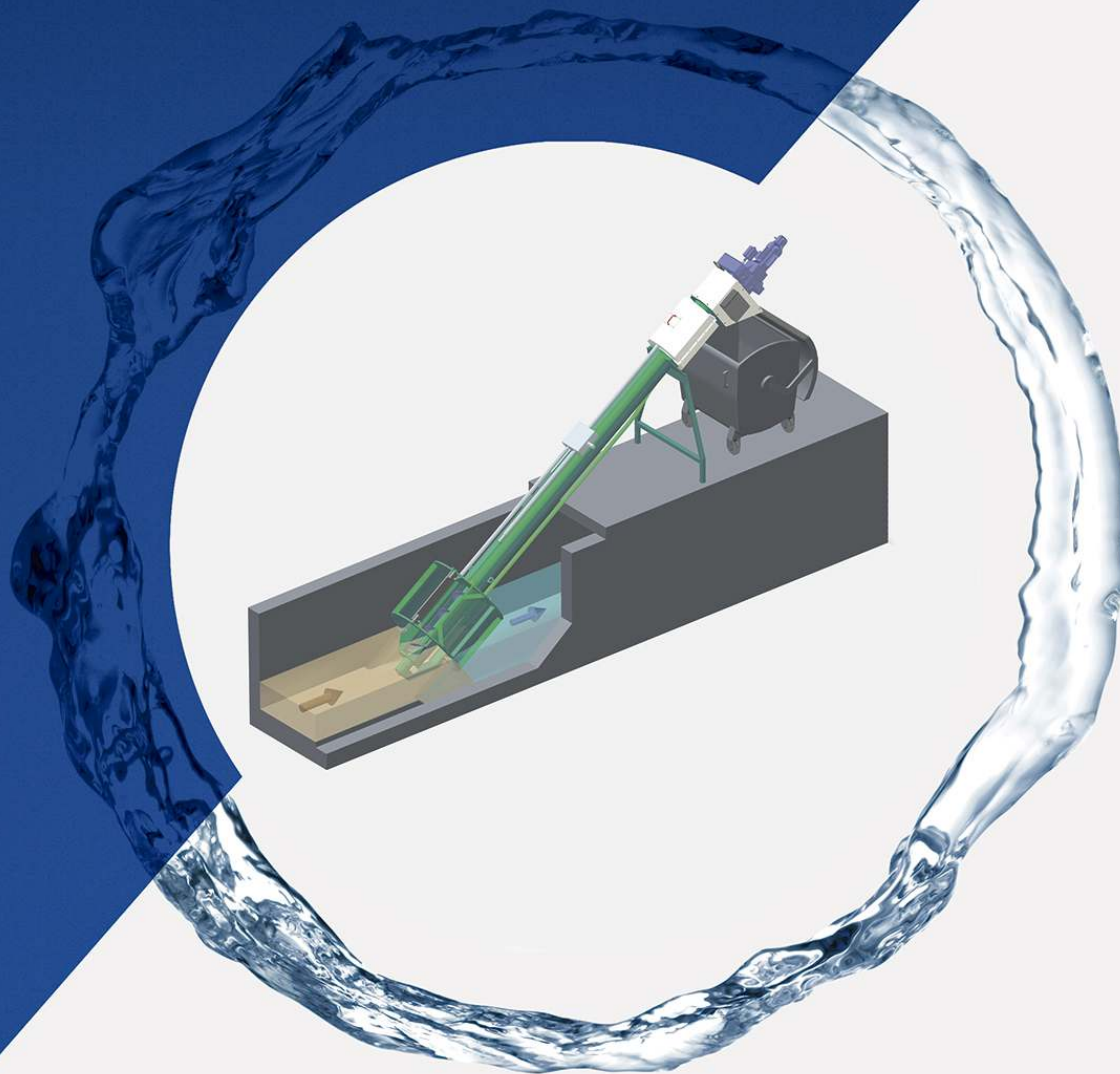




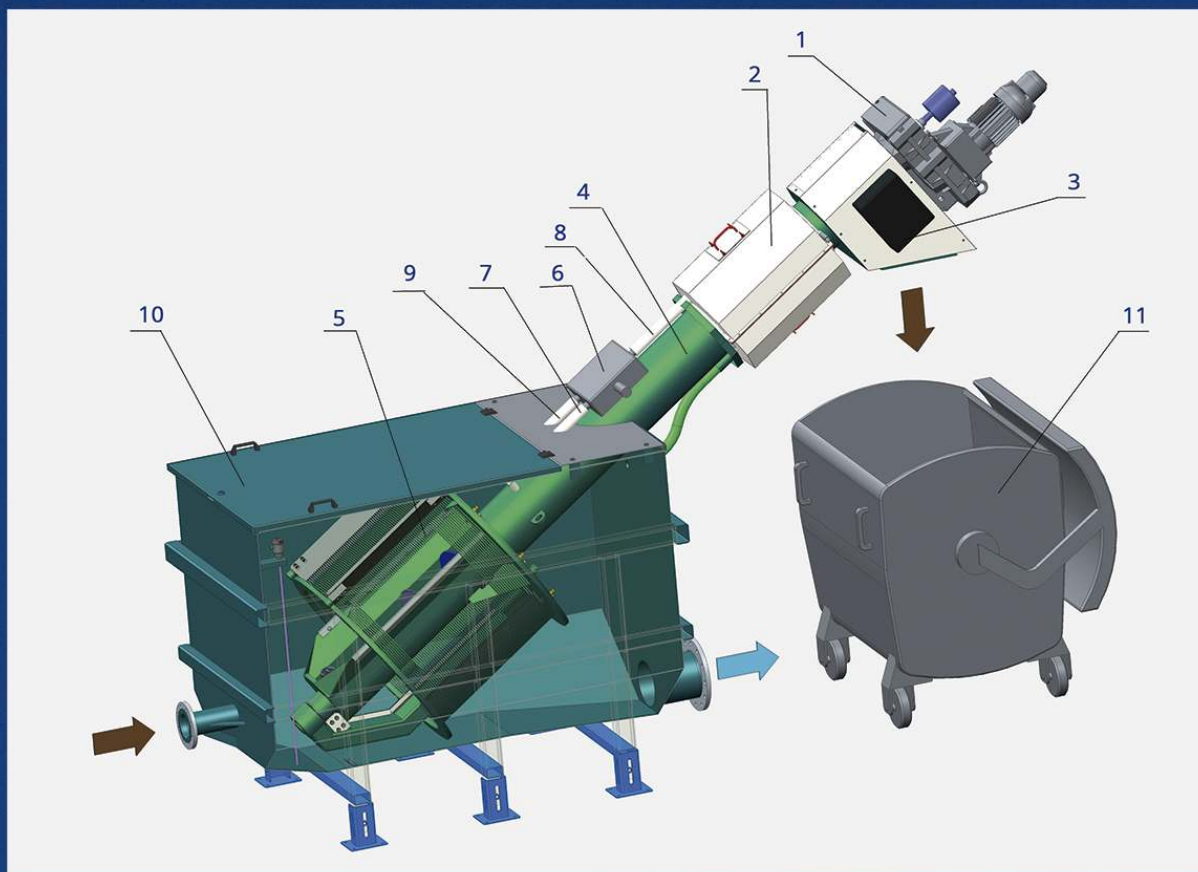
## ZÁVITOVKOVÉ HRABLICE **TE-SRH-9**



### **Hlavné výhody zariadenia**

- Spofahlivé kompaktné hrablice
- Integrované lisovanie zhrabkov
- Vyrobené z kvalitnej nehrdzavejúcej ocele
- Inštalácia priamo v kanáli alebo samostatnej nádobe
- Samočistiaca funkcia
- Vhodné aj na inštaláciu v exteriéri

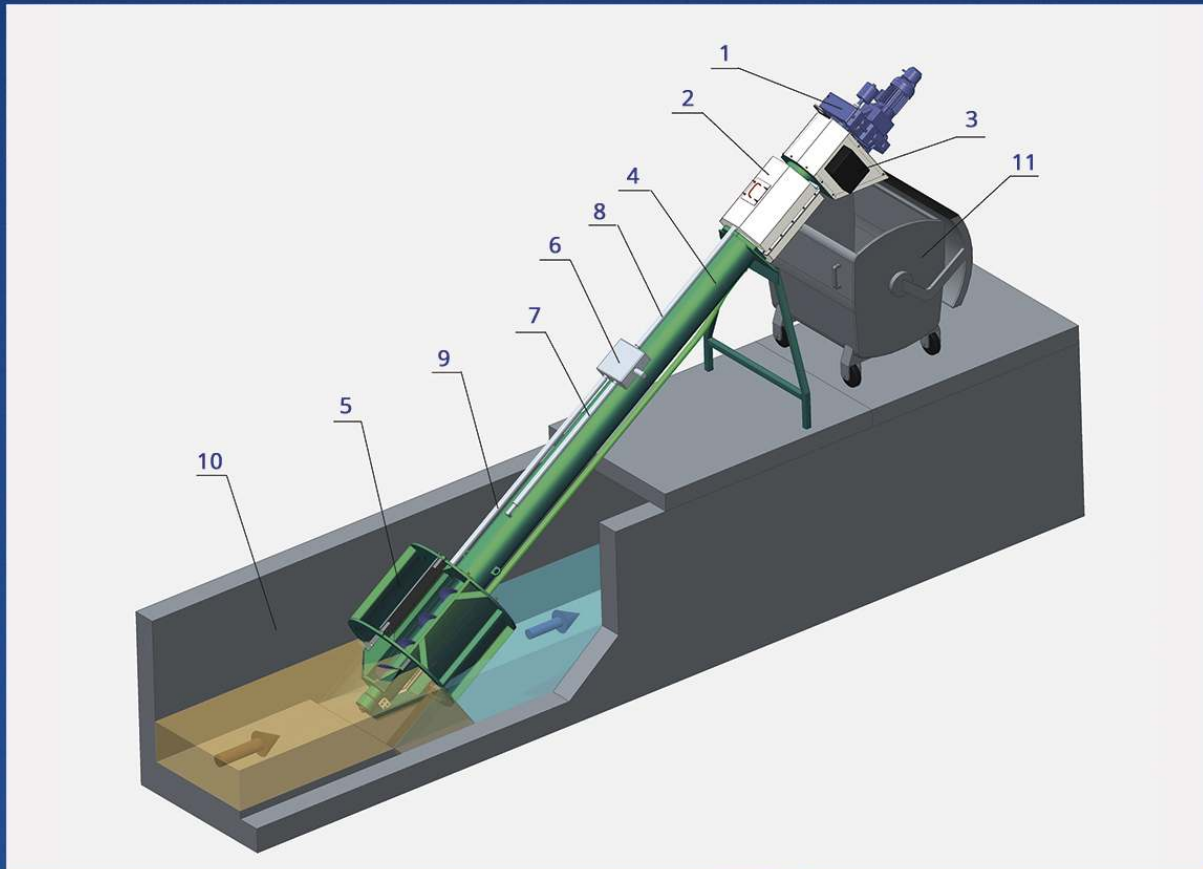
## Inštalácia zariadenia v samostatnej nádobe



1. Pohon
2. Lisovacia zóna so vstupom pre manuálny oplach  $\frac{3}{4}$ "
3. Svorkovnica
4. Závitkový dopravník
5. Filtračný bubon s oplachom a stieracou kefou
6. Prívod pracovnej vody  $1 \frac{1}{2}$ "

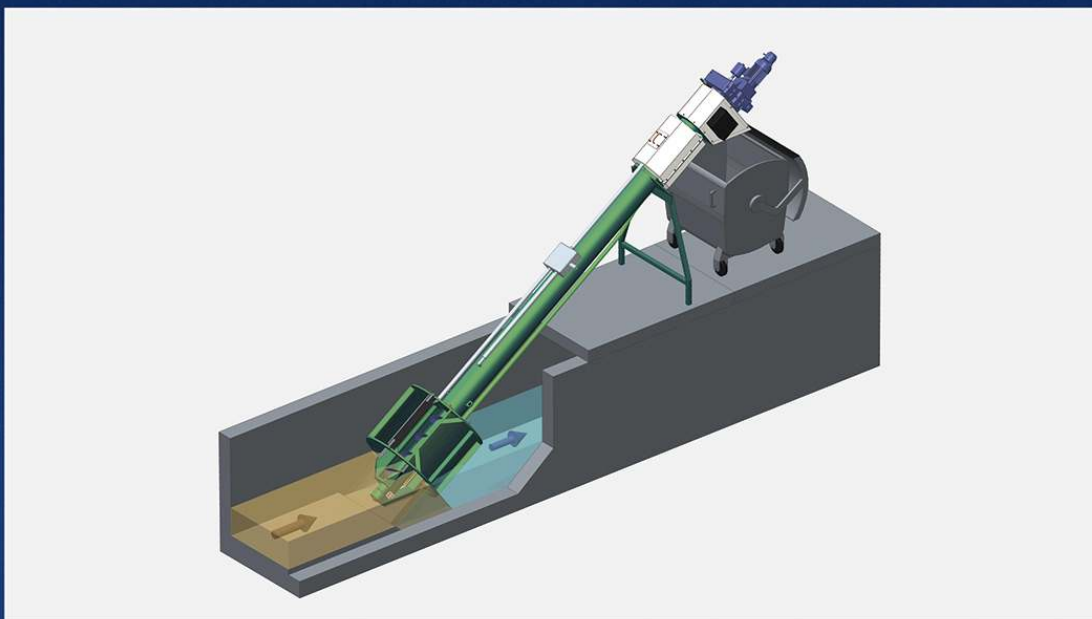
7. Prívod oplachu závitovky
8. Prívod oplachu lisovacej zóny
9. Prívod oplachu filtračného bubna
10. Nádoba zariadenia
11. Kontajner

## Inštalácia zariadenia v kanáli



1. Pohon
2. Lisovacia zóna so vstupom pre manuálny oplach  $\frac{3}{4}$ "
3. Svorkovnica
4. Závitkový dopravník
5. Filtračný bubon s oplachom a stieracou kefou
6. Prívod pravej vody  $1 \frac{1}{2}$ "

7. Prívod oplachu závitovky
8. Prívod oplachu lisovacej zóny
9. Prívod oplachu filtračného bubna
10. Kanál
11. Kontajner



## Popis zariadenia

Závitkové hrablice bubnové s rotačným hrebeňom TE-SRH-9 sú určené pre čistenie komunálnych alebo priemyselných odpadových vôd. Zjednocujú činnosti ako premývanie, transport, lisovanie a odvodnenie v jednom zariadení. Znečistená voda nateká do filtračného bubna, v ňom sa zachytia zhrabky a rotujúci hrebeň ich pri svojom pohybe dopraví do stredovej závitovky. Tá zhrabky dopraví do lisovacej časti, kde dôjde k ich zhutneniu a odvodneniu. Takto spracované zhrabky vypadávajú z hrabíc do kontajnera.

Hrablice môžu byť vybavené preplachovým systémom, ktorý premývaním vyplaví zo zhrabkov fekálie, tie môžu byť vrátené späť do kanála. Odstránenie fekálií zo zhrabkov vedie k zníženiu ich hmotnosti.

Pre správny chod zariadenia je filtračný bubon oplachovaný v pravidelných intervaloch, čím sa zabraňuje znižovaniu filtračnej schopnosti zariadenia.

Hrablice môžu byť vybavené elektrickým ohrevom a izoláciou. Uzatvorená konštrukcia znižuje šírenie zápachu.

## Ovládanie

Zariadenie pracuje v automatickom režime v závislosti od výšky hladiny alebo od času.

## Technické parametre zariadenia

Uhol sklonu hrabíc	35°
Šírka štrbiny	6 mm alebo 10 mm
Priemer koša	do 3 000 mm

\* zariadenie možno modifikovať podľa špecifických požiadaviek zákazníka



[www.transmisie.sk](http://www.transmisie.sk)

srh9-1/0216