



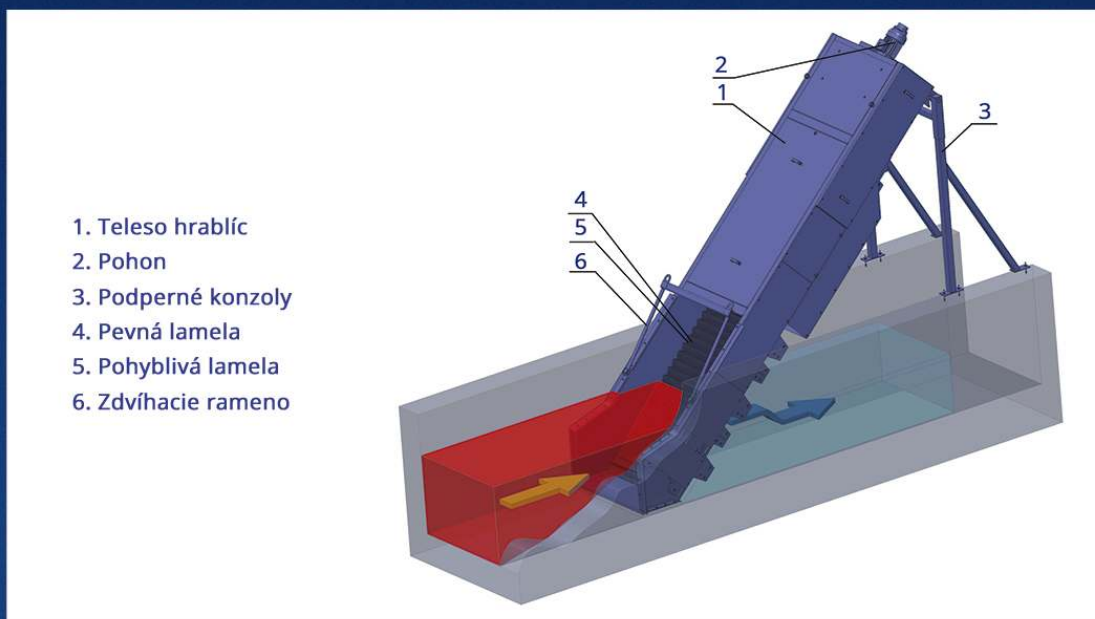
JEMNÉ SCHODÍKOVÉ HRABLICE

TE-SKJH



Hlavné výhody zariadenia

- Vysoká efektívnosť separácie zhrabkov
- Samočistiaci povrch
- Žiadne kefy alebo škrabky
- Variabilnosť zabudovania
- Možnosť vyklápania hrablic z kanála
- Čistenie už od dna kanála
- Prevádzková spoľahlivosť
- Jednoduchá inštalácia a údržba



1. Teleso hrabľíc
2. Pohon
3. Podperné konzoly
4. Pevná lamela
5. Pohyblivá lamela
6. Zdvíhacie rameno

Popis zariadenia

Jemné schodíkové hrablice TE-SKJH sa prevažne používajú v mechanickom predčistení odpadových vôd. Pre svoju optimalizovanú konštrukciu sa používajú aj v iných oblastiach, ako napríklad v papierenskom, chemickom a inom priemysle.

Jemné schodíkové hrablice sa vyrábajú z nehrdzavejúcej ocele. Skladajú sa z rámu, filtračnej plochy a pohonnej jednotky. Čistiacu plochu tvoria pevné a pohyblivé lamely. Ich vzájomný pohyb vytvára samočistiaci efekt (nie sú potrebné kefy a ani čistiaca voda).

Pevné látky sú zachytávané na stupňovitých častiach lamiel. Tak je na lamelách vytvorená filtračná plocha, ktorá umožní zachytiť aj menšie látky ako je šírka štrbiny medzi lamelami, z čoho vyplýva vysoká účinnosť separácie. Lamely svojím pohybom schodík po schodíku vynášajú pevné látky až k prepadovej hrane.

Ovládanie

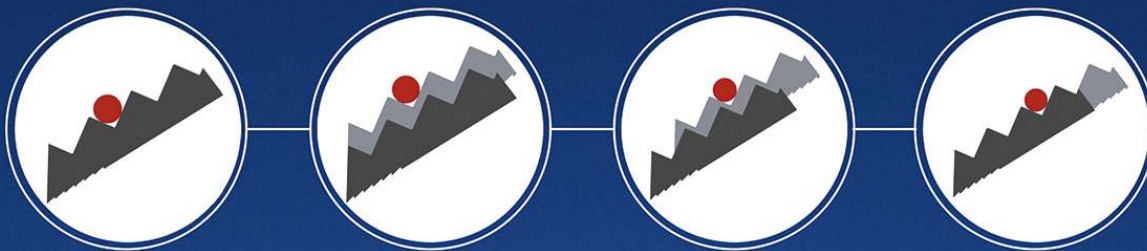
Zariadenie pracuje v automatickej prevádzke v závislosti od výšky hladiny resp. od času a počtu krokov hrabľíc.

Technické parametre zariadenia

Uhol sklonu hrabľíc	od 40° do 75°
Výška prepadovej hrany	od 400 mm do 10 000 mm
Aktívna šírka čistenia	od 160 mm do 3 000 mm
Šírka štrbiny	od 1 mm do 10 mm

* zariadenie možno modifikovať podľa špecifických požiadaviek zákazníka

Princíp činnosti zariadenia



Krok 1

Prichádzajúce zhrabky sa zachytávajú na schodíčkoch lamiel a vytvárajú tzv. "koberec zhrabkov".

Krok 2 a 3

Pohyblivé lamely rotačným pohybom vynášajú zachytené zhrabky po schodíčkoch lamiel.

Krok 4

"Koberec zhrabkov" sa takto posunie na nasledujúci schodík lamiel.



Inštalácia jemných schodíkových hrabčíc TE-SKJH so závitovkovým dopravníkom



Inštalácia jemných schodíkových hrabčíc TE-SKJH so závitovkovým lisom



Inštalácia jemných schodíkových hrabíc
TE-SKJH



Inštalácia jemných schodíkových hrabíc TE-SKJH s dopravníkom na zhrabky



www.transmisie.sk

skjh-1/2016